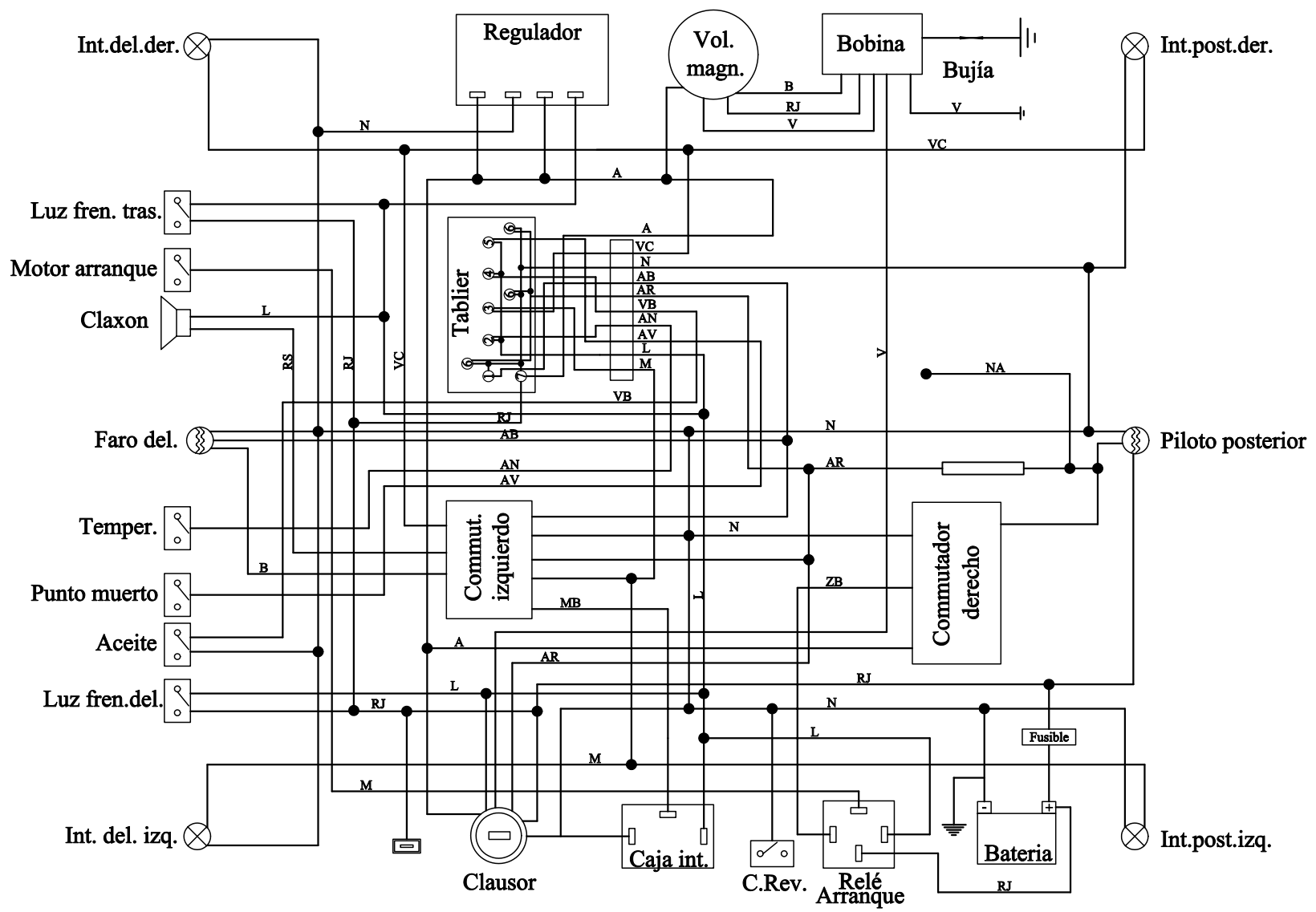


- 1.- Ind. luz carretera
- 2.- Ind. temperatura
- 3.- Ind. intermitentes
- 4.- Ind. aceite
- 5.- Ind. punto muerto
- 6.- Luces tablier
- 7.- C.Revoluciones

- A.- Amarillo
- V.- Verde
- N.- Negro
- RS.- Rosa
- AR.- Azul/Rojo
- AN.- Azul/Negro
- AO.- Amarillo Oscuro
- AB.- Amarillo/Blanco
- AV.- Amarillo/Verde
- RJ.- Rojo
- M.- Marron
- VC.- Verde/Claro
- NA.- Naranja
- B.- Blanco
- MB.- Marron/Blanco
- VB.- Verde/Blanco
- L.- Lila
- ZB.- Azul/Blanco



	NOMBRE	FECHA	CÓDIGO	 RIEJU			
DIBUJADO	XAVIER PÉREZ	13/05/02					
VISADO	GINÉS PÉREZ	13/05/02					
ESCALA	DENOMINACIÓN :			REVISIÓN	FIGURA		
	ESQUEMA ELÉCTRICO			1	MODELO : SMX-50		